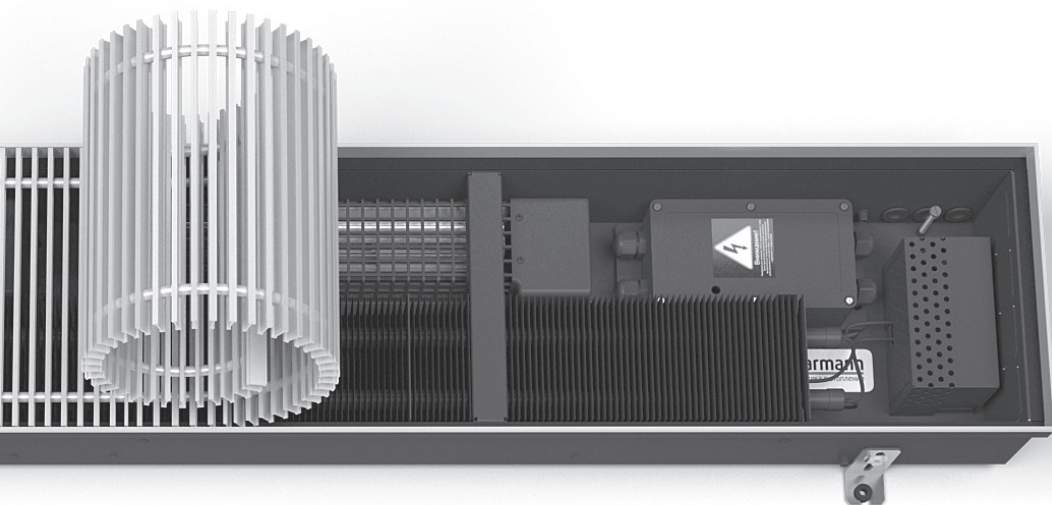
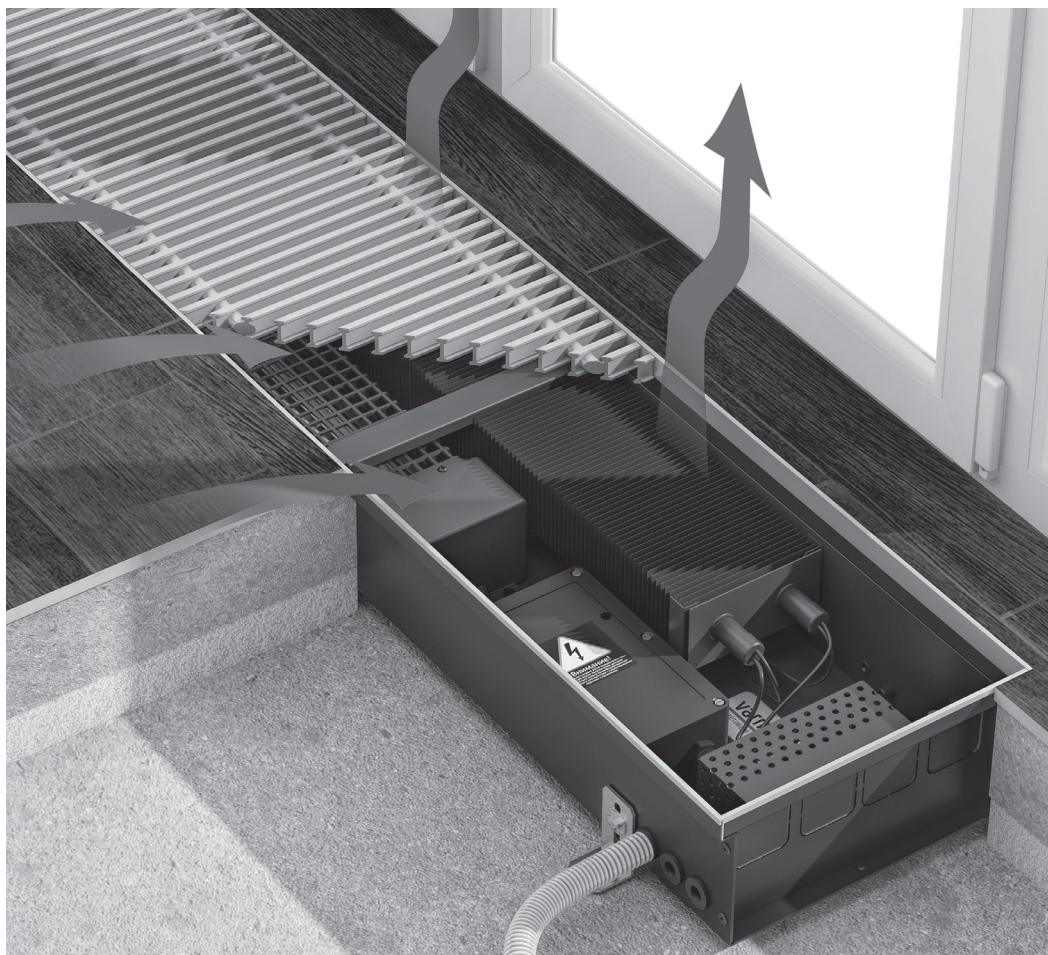


# Паспорт

Встраиваемый в пол  
конвектор Qtherm Electro





Встраиваемый в пол конвектор Qtherm Electro - готовый к монтажу отопительный прибор, работающий по принципу принудительной конвекцией и предназначенный для экранирования ниспадающих потоков холодного воздуха от больших, а также доходящих до пола окон.

В теплообменнике конвектора Qtherm Electro используются встроенные электрические нагревательные элементы.

Конвектор укомплектован тангенциальными вентиляторами с энергосберегающими ЕС-двигателями постоянного тока 24 В, микропроцессорным регулятором с возможностью плавного изменения скорости вращения вентиляторов, а также работы в автономном режиме, подключения к настенному терморегулятору или к системе «умный дом».

В переходные периоды отопительного сезона прибор может работать без вентилятора за счет естественной конвекции.

## Эксплуатационные данные

Конвектор Qtherm Electro адаптирован для эксплуатации в российских электрических сетях.

Параметры эксплуатации:

- напряжение питания ~220 В (50 Гц);
- степень электробезопасности IP 20 (пылезащитное исполнение без попадания влаги).

# Формирование артикула

QE 230.110.1750 RR U EV3

## Серия:

Qtherm Electro

## Габаритные размеры:

Ширина [мм] 180, 230 (300, 370 по запросу)

Высота [мм] 110

Длина [мм] может быть любой

## Исполнение решетki:

RR — роликовая (по умолчанию)

LR — линейная

OR — без решетki

ORF — без решетki и без рамки

## Тип профиля декоративной рамки:

U-образный профиль (по умолчанию)

F-образный профиль

## Тип решетki:

EV1 — алюминий, анодированный

в натуральный цвет (по умолчанию)

EV3 — алюминий, анодированный в цвет латуни

S32 — алюминий, анодированный в цвет светлой бронзы

S34 — алюминий, анодированный в цвет темной бронзы

RAL — алюминий, окрашенный в цвет по RAL

F — алюминий с фактурой дерева, мрамора, гранита

INOX — нержавеющая сталь полированная

## Тип металла корпуса:

без обозначения — корпус из оцинкованной стали с порошковым покрытием (по умолчанию)

ES — корпус из хром-молибденовой нержавеющей стали

## Подключение:

без обозначения — подключение «справа»

L — подключение «слева»

## Базовый комплект поставки

■ Корпус из оцинкованной стали, окрашенный в полном объеме в черный цвет или нержавеющей стали без покраски.

■ Декоративная рамка по периметру корпуса из U-образного или F-образного алюминиевого профиля.

■ Декоративная решетка алюминиевая роликовая или линейного исполнения, анодированная, либо окрашенная в цвет по RAL, либо с фактурами дерева, мрамора, гранита, либо изготовлена из полированной нержавеющей стали.

■ Теплообменник медно-алюминиевый со встроенными электрическими нагревательными элементами и автоматической защитой от перегрева.

■ Блок управления ТЭН с подключенным датчиком температуры.

■ Тангенциальные вентиляторы в защитных кожухах с энергосберегающими ЕС-двигателями 24 В.

■ Микропроцессорный регулятор в пластиковой коробке IP 65.

■ Ребра жесткости.

■ Комплект крепежный, состоящий из фиксирующих ножек и регулировочных винтов.

■ Паспорт.

Для получения паспорта / руководства по монтажу и эксплуатации / схемы подключения оборудования отсканируйте QR-код, находящийся на корпусе конвектора, или скачайте на сайте [https://varmann.ru/catalog/trenchconvector/qtherm\\_electro/download/](https://varmann.ru/catalog/trenchconvector/qtherm_electro/download/)

## Конструктивные особенности

■ Все детали корпуса конвектора выполнены из высококачественной листовой оцинкованной стали или нержавеющей стали, окрашены износостойкой порошковой краской в черный цвет, что делает невидимыми все элементы конвектора под решеткой.

■ Декоративная рамка из U-образного или F-образного алюминиевого профиля позволяет установить конвектор в любую конструкцию пола.

■ Полоса из пористой резины, уложенная под решеткой, предотвращает ее трение о корпус конвектора.

■ Использование для изготовления теплообменника таких материалов как медь и алюминий гарантирует высокую теплопередачу, стойкость к коррозии и долговечность в эксплуатации.

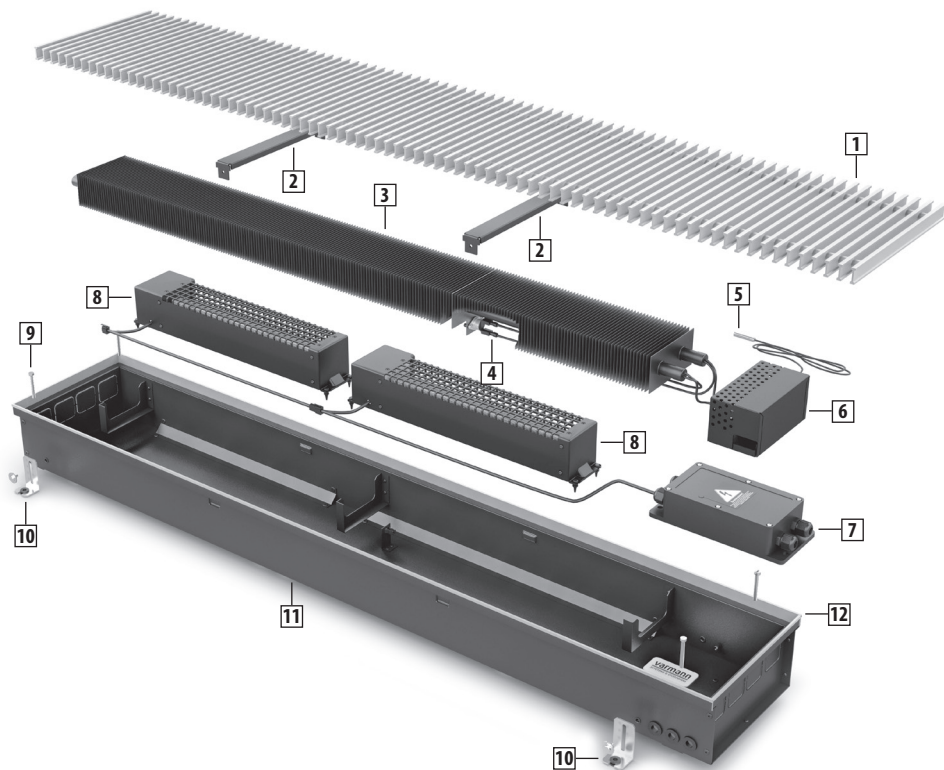
■ В теплообменнике используются электрические нагревательные элементы из нержавеющей стали и автоматическая защита от перегрева.

■ Тангенциальные вентиляторы, оснащенные энергосберегающими ЕС-двигателями постоянного тока 24 В и установленные в пластиковых защитных кожухах на резиновых виброзащитных опорах, обладают низким энергопотреблением и минимальными шумовыми характеристиками.

■ Микропроцессорный регулятор позволяет плавно изменять скорость вращения вентиляторов, подводить напряжение питания ~220 В без покупки дополнительных комплектующих, а также подключаться к настенному терморегулятору или к любой инженерной системе здания, в том числе системе «умный дом».

■ Пружины из нержавеющей стали придают гибкость декоративной решетке, позволяют эксплуатировать их во влажной среде и выдерживать высокие статические нагрузки.

■ Возможен заказ конвектора любой длины.



- 1 Декоративная решетка** алюминиевая роликового, либо линейного исполнения, анодированная, окрашенная в любой цвет по RAL, с нанесением фактур дерева, мрамора, гранита или из полированной нержавеющей стали.
- 2 Ребра жесткости** для предотвращения деформации корпуса при заливке стяжки и опор для линейной решетки.
- 3 Теплообменник** медно-алюминиевый с встроенными нагревательными элементами из нержавеющей стали с загибами на краях пластин оребрения и окрашенный в цвет корпуса.
- 4 Автоматическая защита** от перегрева теплообменника.
- 5 Датчик температуры** нагреваемого воздуха.
- 6 Блок управления ТЭН** для установки и поддержания температуры воздуха из ТЭН.
- 7 Микропроцессорный регулятор** в пластиковой коробке IP65 с выполненным электромонтажом для управления скоростью вращения вентиляторов, подключения настенного терморегулятора или к системе «умный дом».
- 8 Тангенциальные вентиляторы** с ЕС-двигателями постоянного тока 24 В в защитных кожухах на резиновых виброзащитных опорах.
- 9 Регулировочные винты** для нивелирования корпуса конвектора относительно уровня чистового пола.
- 10 Фиксирующие ножки** для фиксации корпуса конвектора к черновому полу.
- 11 Корпус конвектора** из оцинкованной стали, окрашенный порошковой краской в полном объеме или из нержавеющей стали без покраски, оснащенный выламываемыми заглушками для возможности подключения трубопроводов с разных сторон конвектора.
- 12 Декоративная рамка** по периметру корпуса из U-образного или F-образного алюминиевого профиля, анодированного, окрашенного в цвет по RAL или с нанесением фактур дерева, мрамора, гранита в цвет решетки.

## Типоразмеры

Типоразмер	Габаритные размеры конвектора			Тепловая мощность, Вт
	Ширина, мм	Высота, мм	Длина, мм	
<b>Qtherm Electro 180</b>	180	110	любая, в цельном исполнении до 2750 мм, стандартные типоразмеры от 750 до 2750 мм с шагом 500 мм.	425..2125
<b>Qtherm Electro 230</b>	230	110		850..4250

Тепловая мощность указана при максимальной нагрузке ТЭН и максимальной скорости вращения вентиляторов.

## Удельные характеристики

Типоразмер	Габаритные размеры конвектора		Тепловая мощность, Вт/м	Вес, кг
	Ширина, мм	Высота, мм		
<b>Qtherm Electro 180</b>	180	110	850	13,2
<b>Qtherm Electro 230</b>	230	110	1700	15,7

Удельные характеристики указаны для 1 м.п. длины оребренной части теплообменника.

## Сечение кабеля [мм<sup>2</sup>]

Ширина конвектора, мм	Длина конвектора, мм				
	750	1250	1750	2250	2750
<b>180</b>	3x1,5	3x1,5	3x1,5	3x1,5	3x1,5
<b>230</b>	3x1,5	3x1,5	3x1,5	3x2,5	3x2,5

Сечение проводов, подводимых к клеммам силовой платы ТЭН, должно соответствовать таблице (медный многожильный кабель типа ПВС).

## Технические данные

Встраиваемый в пол конвектор Qtherm Electro с принудительной конвекцией состоит из корпуса, тангенциальных вентиляторов, теплообменника с электрическими нагревательными элементами, декоративной решетки, блока управления ТЭН, микропроцессорного регулятора и комплекта для монтажа.

Корпус конвектора изготавливается из оцинкованной стали, окрашивается черной порошковой краской в полном объеме или из нержавеющей стали без покраски. По периметру корпуса запрессовывается декоративная рамка из U-образного или F-образного алюминиевого профиля, окрашенная в цвет решетки и укладывается полоса из пористой резины для избежания повреждений поверхности решетки, ее трения при контакте с корпусом конвектора. В корпусе предусмотрены отверстия с резиновой изоляцией для ввода питающих силовых и слаботочных проводов от настенного терморегулятора.

Теплообменник изготавливается методом дорнования из бесшовных медных труб со встроенными в них электрическими нагревательными элементами из нержавеющей стали и жестко посаженными на трубы гофрированных алюминиевых пластин оребрения. В средней части теплообменника устанавливается защитный выключатель от перегрева. С торцевых сторон теплообменника располагаются стальные пластины, придающие жесткость конструкции и предотвращающие деформацию крайних и последующих за ними алюминиевых пластин оребрения.

Блок управления ТЭН устанавливается в корпусе конвектора в стальной коробке IP 20, оснащается автоматической защитой от перегрева и комплектуется датчиком температуры, который позволяет поддерживать температуру нагреваемого воздуха.

Микропроцессорный регулятор устанавливается в корпусе конвектора в пластиковой коробке IP 65 с выполненным электромонтажом. Позволяет плавно изменять скорость вращения вентиляторов, подводит непосредственно к конвектору напряжение питания ~220 В без покупки дополнительных комплектующих и имеет возможность подключения к настенному терморегулятору или к любой инженерной системе здания, в том числе системе «умный дом». Регулятор имеет функцию автономной работы без использования настенного терморегулятора.

Тангенциальные вентиляторы оснащаются долговечными энергосберегающими ЕС-двигателями постоянного тока 24 В и обладают низкими шумовыми характеристиками. Вентиляторы устанавливаются в корпусе конвектора в защитных пластиковых кожухах на виброзащитных опорах.

Декоративная решетка состоит из алюминиевых ламелей, стянутых жесткой пружиной из нержавеющей стали через промежуточные втулки. Свободный поток воздуха через решетку составляет не менее 75%. Декоративная алюминиевая решетка может быть анодированной, окрашенной в любой цвет по RAL, с нанесением фактур дерева, мрамора, гранита или может быть изготовлена из полированной нержавеющей стали.

## Требования безопасности

---

Электромонтажные работы и работы по техническому обслуживанию конвектора должны производиться при отсутствии напряжения питания в сети с соблюдением всех необходимых мер безопасности.

Подключение конвектора к электрической сети должно производиться только при наличии контура заземления и выполняться только квалифицированными специалистами в соответствии с действующими правилами ПУЭ и электробезопасности.

Конвектор Qtherm Electro относится к классу I по типу защиты от поражения электрическим током в соответствии с ГОСТ 14254-2015 (IEC 60529:2013) и соответствует всем требованиям, обеспечивающим безопасность потребителя, согласно ГОСТ IEC 60335-2-30-2013, ГОСТ IEC 60335-1-2015, ГОСТ 14254-2015 (IEC 60529:2013), ГОСТ 30805.14.1-2013.

## Монтаж и эксплуатация

---

Монтаж конвектора должен производиться квалифицированными специалистами, имеющими соответствующее разрешение для проведения данного вида работ, согласно требованиям ПУЭ и руководства по монтажу и эксплуатации.

Конвектор должен подключаться к электрической сети с напряжением питания ~220 В (50 Гц) при наличии контура заземления.

Конвектор может эксплуатироваться в помещениях с температурой воздуха от -10 до +40 °С при условии исключения попадания на него капель и брызг.

Запрещается эксплуатация конвектора в помещениях с повышенной запыленностью, взрывоопасной и химически активной средой, разрушающей металлы и изоляцию.

Запрещается эксплуатация конвектора в непосредственной близости к ванной, душевой или плавательного бассейна.

В целях обеспечения пожарной безопасности запрещается эксплуатация конвектора в непосредственной близости от легковоспламеняющихся предметов.

Запрещается накрывать конвектор и препятствовать циркуляции воздуха.

В процессе эксплуатации необходимо проводить периодическую сухую чистку конвектора с последующим контролем его работоспособности.

Исправность конвектора определяется внешним осмотром, затем включением и проверкой нагрева воздуха.

Электрические подключения необходимо производить через автоматический выключатель и устройство защитного отключения (УЗО) с номинальным отключающим дифференциальным током не более 30 мА.

При деформации алюминиевых пластин оребрения теплообменника, их необходимо выпрямить для предотвращения снижения тепловой мощности.

Конвектор не требует сервисного обслуживания в процессе эксплуатации.

В случае повреждения конвектора или его элементов необходимо обратиться в сервисную службу Varmann.

## Транспортировка и хранение

---

Транспортировка конвектора может производиться всеми видами транспорта в соответствии с правилами перевозки грузов, приведенными в ГОСТ 31311-2005 (раздел 9).

Конвектор следует переносить в соответствии с манипуляционными знаками на упаковке, исключив возможность механических повреждений и его падения.

Конвектор должен храниться в соответствии с ГОСТ 31311-2005 (раздел 9) в упакованном виде в закрытом помещении или под навесом, обеспечив его защиту от воздействия влаги и химических веществ.

## Гарантийные обязательства

---

Производитель гарантирует, что вся продукция сертифицирована и изготавливается в соответствии с российскими стандартами качества с использованием высококачественных материалов.

Гарантийный период на корпус конвектора составляет 10 лет, нагревательные элементы - 2 года, комплектующие - 1 год.

Производитель гарантирует ремонт или замену вышедшего из строя конвектора, а также его комплектующих в течение всего гарантийного периода, за исключением дефектов, возникших по вине потребителя в результате нарушения условий хранения, транспортировки, а также правил монтажа и эксплуатации.

Для выполнения гарантийных обязательств необходимо наличие паспорта и гарантийного талона с указанием даты продажи, штампа торгующей организации и подписи продавца. В случае отсутствия даты продажи, гарантийный период исчисляется с даты изготовления конвектора.

Гарантийные обязательства не распространяются на конвектор в случае если он был отремонтирован или модифицирован без согласования с производителем.

Гарантийные обязательства не распространяются на дефекты, возникшие в результате чистки конвектора с использованием абразивных и химически-агрессивных средств.

Конвектор, имеющий механические повреждения, обмену и возврату не подлежит.

Торгующая организация \_\_\_\_\_  
подпись \_\_\_\_\_ расшифровка подписи \_\_\_\_\_

Дата продажи \_\_\_\_\_. \_\_\_\_\_. \_\_\_\_\_. Г.  
число, месяц, год

М.П.

## Свидетельство о приемке и упаковке

---

Конвектор Qtherm Electro прошел все виды испытаний, признан годным к эксплуатации и упакован в соответствии с требованиями комплекта конструкторской документации.

Упаковщик \_\_\_\_\_  
подпись \_\_\_\_\_ расшифровка подписи \_\_\_\_\_

Дата упаковки \_\_\_\_\_. \_\_\_\_\_. \_\_\_\_\_. Г.  
число, месяц, год

О.Т.К.

# **varmann**



Для получения паспорта / руководства по монтажу и эксплуатации / схемы подключения оборудования отсканируйте QR-код, находящийся на корпусе конвектора, или скачайте на сайте [https://varmann.ru/catalog/trenchconvector/qtherm\\_electro/download/](https://varmann.ru/catalog/trenchconvector/qtherm_electro/download/)